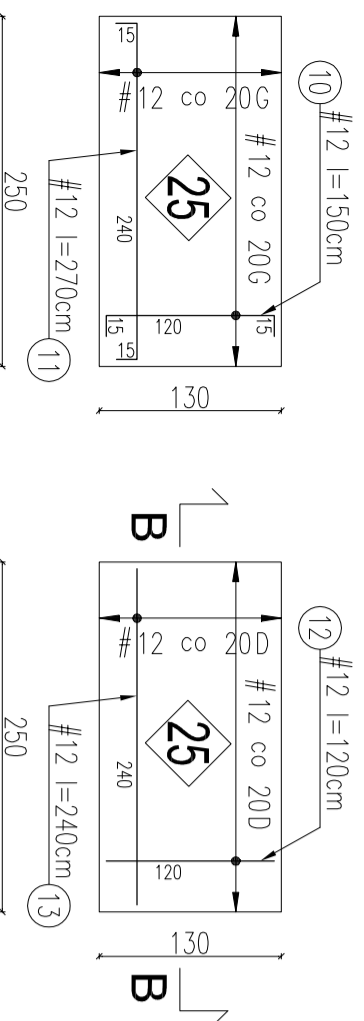
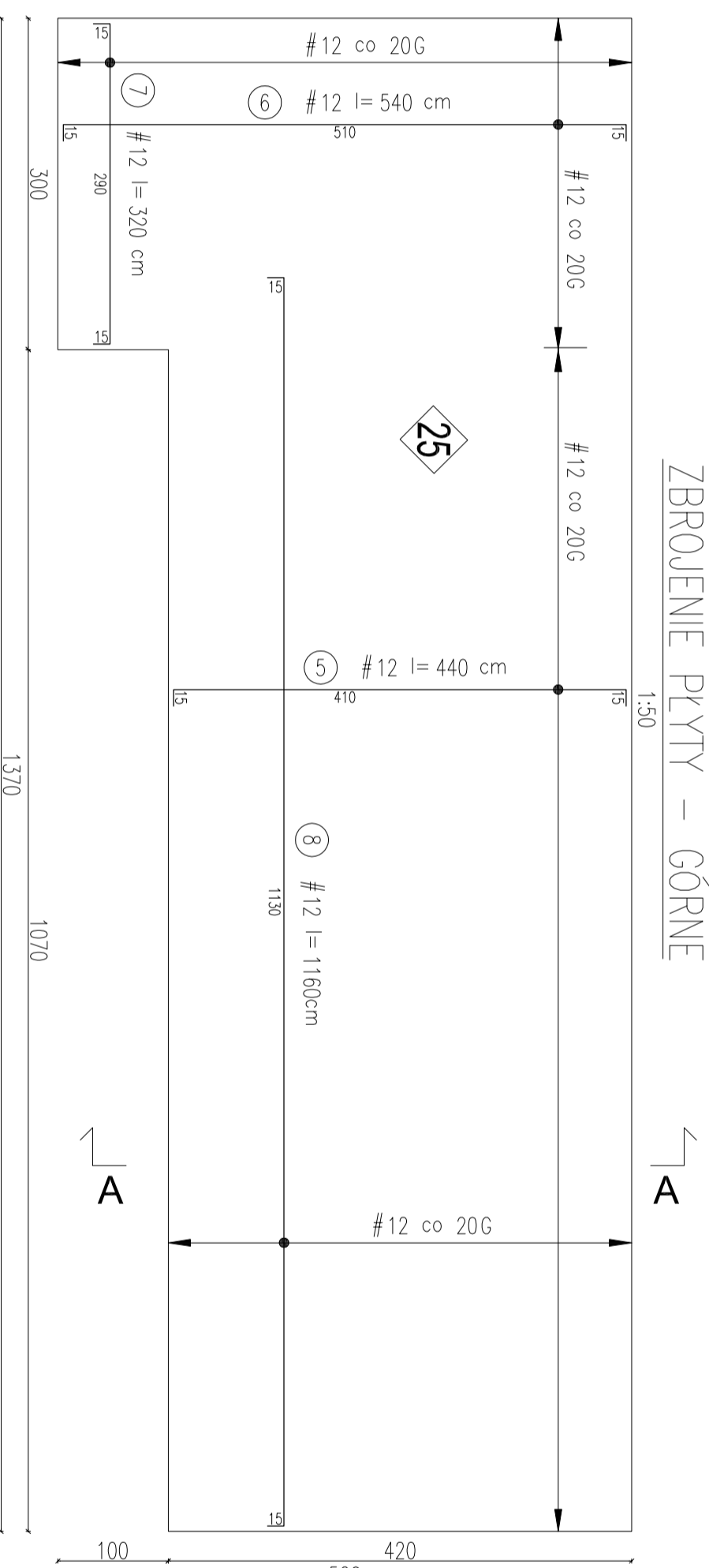
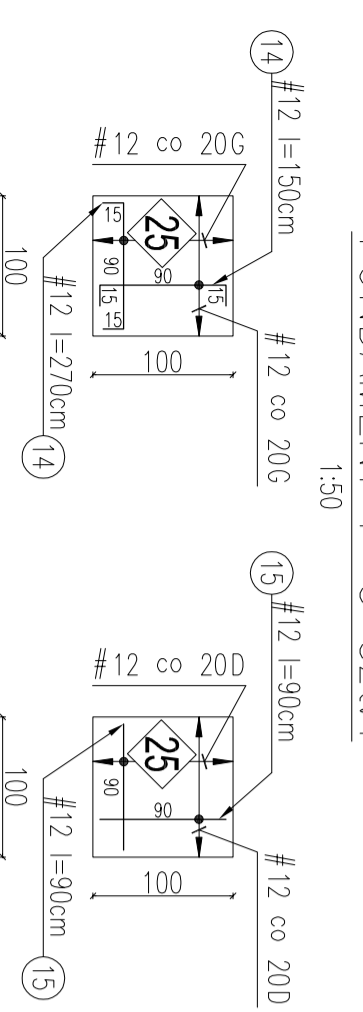


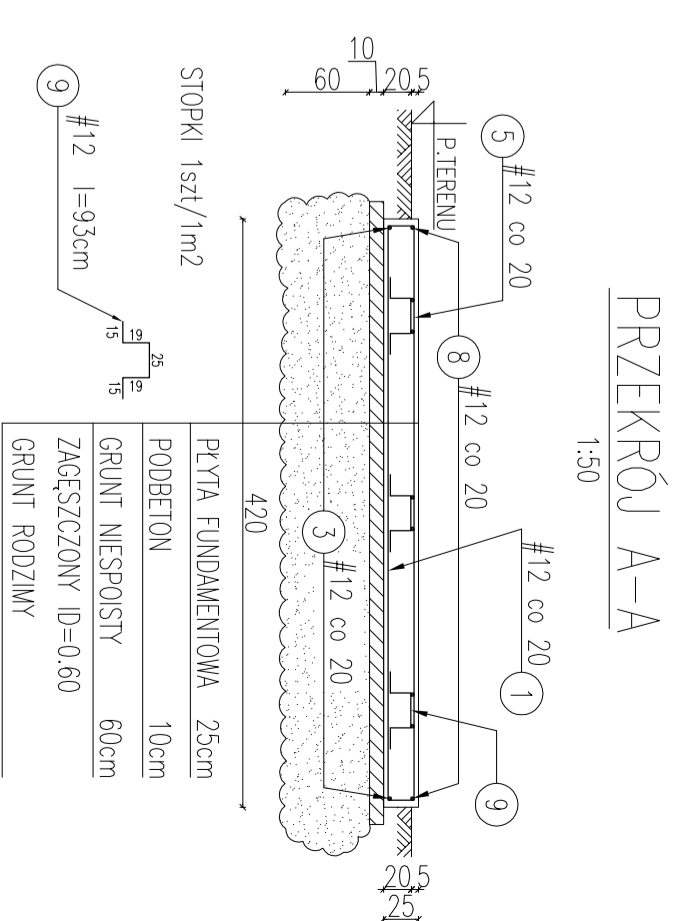
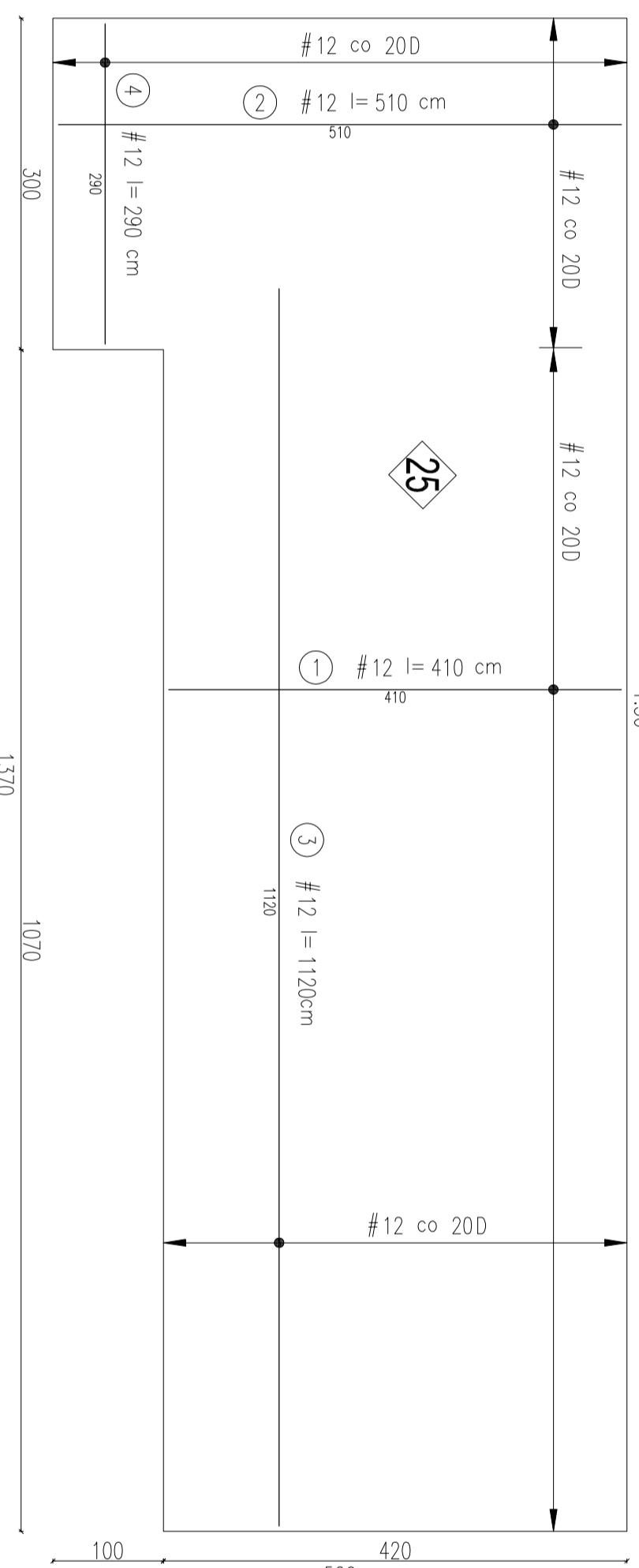
**FUNDAMENT F-2 szt.1**  
1:50



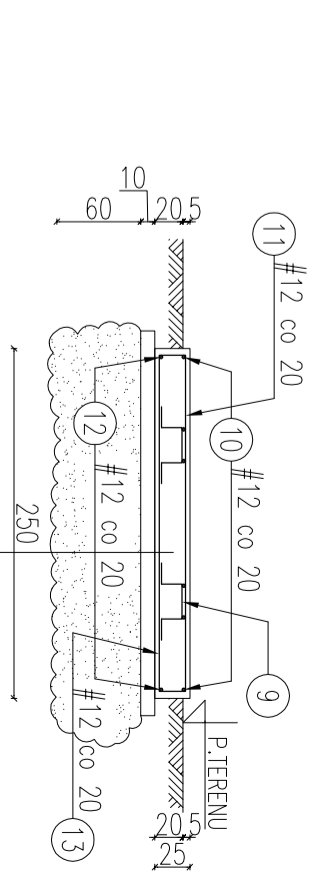
**FUNDAMENT F-3 szt.1**  
1:50



**ZBROJENIE PŁYTY – DOLNE**  
1:50



**PRZEKRÓJ B-B**  
1:50



**PODBETON B10**  
**BETON B25**  
**STAL # A-III 34 GS**  
**OTULINA C=5cm**

PLYTA FUNDAMENTOWA	25cm
PODBETON	10cm
GRUNT NIESPOISTY	60cm
ZAGĘSZCZONY ID=0,60	
GRUNT RODZIMY	

- UWAGI**
1. Przed wykonaniem zapoznać się z opisem technicznym
  2. Górną powierzchnię płyty dokładnie wyprofilować i zatrzeć "na gładko"

Tytuł		Wzrost	
FUNDAMENTY I KONSTRUKCJE WSPORCZE POD URZĄDZENIA WENTYLACJI KLIMATYZACJI			
K-01		1:100, 1:50	
INWESTOR			
PROJEKTANT			
AUTOR			
OPRACOWANIE			
DATA			